

Tc-99m MIBI Scan을 이용한 유방암의 진단

아주대학교 의과대학 외과학교실 및 핵의학교실*

박희봉 · 박찬희* · 황희성* · 소의영 · 김명욱

99m-Tc MIBI Scintimammographic Diagnosis of Breast Cancer

Hee Boong Park, Chan Hee Park, Hee Sung Whang
Euy Young Soh and Myung Wook Kim

*Department of Surgery and Nuclear Medicine
Ajou University School of Medicine

Thirty one female patients(age range 23~71 years) with suspicious breast lesions underwent technetium-99m methoxyisobutylisonitrile(Tc-99m MIBI) breast scintigraphy in order to assess the value of this technique in the detection of breast carcinomas and lymph node metastasis. The results of this Tc-99m MIBI scintigraphy were compared with mammography and ultrasonography. The results showed that all cases of breast cancer were detected by Tc-99m MIBI breast scintigraphy. Eight of 15 axillary lymph node metastasis showed positive uptake(53%). The sensitivity of mammography and ultrasonography were 77% and 84% respectively. Every multiple lesions in four patients were detected preoperatively with Tc-99m MIBI scintigraphy. Our results suggest that Tc-99m MIBI scintigraphy may be useful in diagnosis of breast cancer.

Key Words: Tc-99m MIBI, Breast cancer, Mammography, Ultrasonography, FNAB

서 론

유방암은 우리 나라에서 여성 암의 세 번째를 차지하고 있는 암이며 증가하고 있는 추세이다. 다른 암에서와 마찬가지로 조기 진단은 환자의 예후에 가장 중요하다. 현재 조기 진단을 위해서 유방 X-선 촬영술과 초음파 검사가 많이 시행되고 있으나 유방 X-선 촬영술은 조밀한 유선 조직에서 판독이 어렵고 또는 가장 자리에 발생한 암에서는 촬영 범위에서 병소가 벗어날 수 있으며, 특히 유방 X-선 촬영상 비특이적인 비대칭성, 국소적 변형, 종괴없는 미세석회화 음영 등에서는 진단율이 떨어진다. 이런 상태에서 양성 질환일 가능성이 높지만 악성종양을 배제하기 어려워 생검을 하는 경우가 많으며, 초음파 검사의 경우 종괴의 발견은 치밀한 유선 조직에서는 쉬우나 이의 판독은 양성과 악성의 소견을 함께 보이는 경우도 많고, 검사하는 의사

에 따라 많은 차이를 보이는 것이 단점으로 지적되고 있다. 따라서 좀 더 감수성이 높고 특이도가 높으며 객관적인 검사가 필요하다고 생각되고 있다. 이중 한가지 방법으로 방사선 동위원소를 이용하여 종양을 객관적이고 정확하게 발견하려는 여러 가지 시도가 계속되고 있고, 이는 전이성 암과 재발성 암의 발견에 있어서도 도움이 될 것으로 생각하고 있다. 이에 저자들은 원발성 유방암과 액와 림프절 등에서 Tc-99m MIBI를 이용하여 검사하여 종양의 발견율을 검사하여 기존의 진단 방법과 비교함으로써 그 유용성을 평가하고자 하였다.

대상 및 방법

1995년 2월부터 10월까지 아주대학교병원에 내원한 환자 중에서 진찰 소견상 또는 유방 X-선촬영술과 초음파 검사에서 암으로 의심되는 경우와 세침 흡인 세포진 검사나 부분 생검법으로 유방암으로 판명된 환자를 대상으로 조직 검사나 근치적 수술을 받기로 결정된 환자를 대상으로 하였다. 세침 흡인 세포진 검사나 조직생검을 시행한 환자는 1주일 이후에 시행하였다.

저자연락처: 박희봉, (442-749) 경기도 수원시 팔달구 원천동 산 5번지, 아주대학교 의과대학 일반외과, Tel (0331) 219-5207

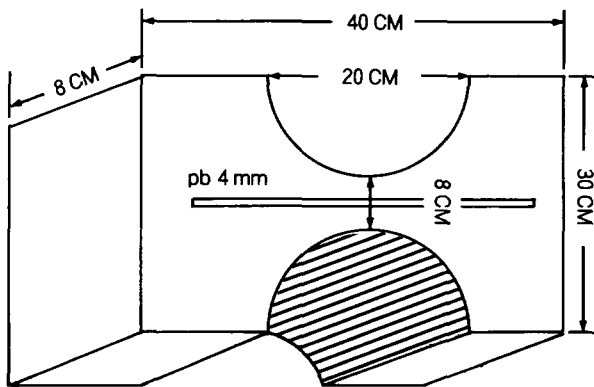


Fig. 1. Lead plate between breasts.



Fig. 3. Breast Tc-99m MIBI scan image.

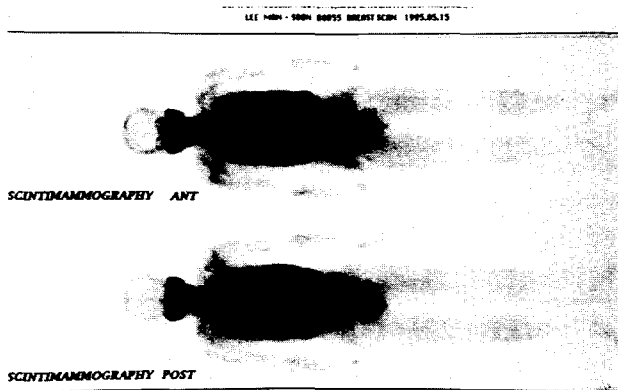


Fig. 2. Whole body Tc-99m MIBI scan image.

TcO₄와 methoxyisobutylisonitrile(MIBI)을 혼합하여 MIBI에 Tc-99m을 부착하여 준비하고 20mCi의 Tc-99m MIBI를 병소가 있는 반대편 팔에 확보된 수액선으로 정맥 주사후 Dual detector system(Siemens Multispect 2)을 이용하여 전신 영상을 15~20분간 얻고, 환자를 엎드리게 한 후 전면 영상과 측면 영상을 촬영하였다. 이때 반대쪽으로부터의 영향을 없애기 위해 양쪽 유선 가운데에 4 mm의 납판이 위치하도록 특별히 고안된 장치(Fig. 1)를 이용하여 Prone position에서 양측 측면과 전면에서 각각 10분씩 20분간 얻었다(Fig. 2, 3).

결 과

31예에서 Tc-99m MIBI scan이 시행되었으며 대상 환자의 연령은 23세에서 71세의 분포를 보였으며 평균 연령은 47.8세였다. 병리학적인 조직형은 침습성 도관암이 25예, 반지세포형(signet ring cell type)을 보이는

Table 1. Size of lesions and MIBI uptake

Tumor size	Patient No.	Positive uptake
<2 cm	9	9
2~5 cm	17	17
>5 cm	5	5
Total	31	31

침습성 엽상암이 1예, 아포크린선암(Apocrine carcinoma)이 1예였고 관상암(tubular carcinoma) 1예, 유암종(Carcinoid tumor) 1예, 수질암(medullary carcinoma)이 1예, 악성 육종(malignant phyllodes tumor)이 1예였다. 연령 분포와 조직학적 형에 관계없이 모두에서 Tc-99m MIBI scan 양성을 보였다. 유방의 병변은 절제한 경우는 병리학적 크기를, 절제술을 시행하지 않은 경우는 임상적 크기에 따라 분석한 결과 2 cm 이하의 크기가 9예, 2 cm 이상 5 cm 미만의 크기가 17예, 5 cm 이상의 크기가 5예였다(Table 1). 다발성 유방암을 보인 환자가 4예였으며 MIBI scan결과도 다발성을 확인할 수 있었다. 병소가 없는 반대측에서 국소적인 음영이나 배경 활성이 더 강하게 나온 경우는 없었다. 액와부 림프절 광청술 및 생검은 염증성 유방암과 전신 전이가 있었던 2예를 제외한 29예에서 시행하였으며 림프절 전이가 있었던 경우는 15예였으며 MIBI scan에서 양성을 보인 경우가 8예였고, 림프절 전이가 없었던 환자는 14예였으며 이중 11예에서 MIBI scan에서 음성을 보여 예민도와 특이도는 각각 53.3%와 78.6%였다(Table 2). 다발

Table 2. Axillary lymph node metastasis and MIBI uptake

Metastasis	Positive uptake	Patient No.
+	+	8
+	-	7
-	+	3
-	-	11
Total		27

Table 3. Sensitivity of mammography, ultrasonography and FNAB

Diagnostic tools	Result		
	Benign	Suspicious	Malignant
Mammography(No.=31)	7	7	17
Ultrasonography(No.=25)	4	8	13
FNAB (No.=21)	1		20

Sensitivity: mammography 77%, ultrasonography 84%, FNAB 95%

적으로 전신 골 전이를 보인 환자 1예에서 MIBI scan에서 전신 전이를 확인할 수 있었다.

유방 X-선 촬영술에서의 판독 결과를 분석한 결과 31예의 모든 환자에서 시행하였으며 정상 또는 양성 질환을 의심한 경우가 7예, 악성 종양을 의심하였거나 암의 특징적 소견을 보인 경우가 각각 7예와 17예였다. 이 두 가지를 양성으로 보면 예민도는 77.4%였다. 초음파 검사는 25예에서 시행하였으며 양성 질환으로 진단하여 암을 시사하지 못한 경우가 4예, 악성일 가능성을 시사한 경우가 8예, 악성일 가능성을 강력히 시사하는 소견이 있었던 경우가 13예였다. 암일 가능성을 조금이라도 시사한 경우를 양성으로 하면 예민도는 84.0%였다. 세침 흡인 세포진은 21예에서 시행하였으며 섬유선종이 암의 근처에 동반되어 있어서 섬유선종으로 보고된 1예를 제외한 전 예에서 암세포 양성을 보여 95.2%의 예민도를 보였다(Table 3).

고 찰

임상적으로 섬유낭종성 변화를 보이는 여성에서는 종괴의 촉진만으로는 판단이 어렵다. 이런 환자에서는 유선 X-선 촬영술에서도 어려운 점이 많다. 만져지는

암 종괴도 나타나지 않는 경우도 흔히 있다^{1,2}. 유선 X-선 촬영술이 치밀한 조직의 유선이나 이형성이 있는 유선에서 병변을 발견하는 것이 취약하다고 보고되고 있다^{3,4}. 본 연구에 있어서도 77.7%의 낮은 감수성을 보였는데 이는 다른 저자들의 보고와도 비슷하다^{5,6}. 이는 주로 유선 조직이 치밀하여 암 조직의 영상이 유선 음영에 가려져서 종양의 존재를 시사할 수 없었던 경우로 젊은 여성과 유선이형성을 동반한 환자들이었다.

유선 X-선 촬영술의 단점을 보완할 수 있는 검사로 초음파 검사가 있으며 이는 양성질환의 진단뿐만 아니라 치밀한 유방 실질을 가진 환자에서도 유용하다. 최근 초음파 기기의 정밀도가 증가함에 따라 감수성과 특이도도 많이 향상되었다^{7,8}. 저자들의 결과는 초음파 검사 상에서 종괴를 찾지 못한 경우가 2예, 종괴는 있었으나 종괴의 모양(L/T ratio)과 경계, 내부 음영과 그림자 음영 등을 종합하여 양성 종양이라도 판독한 환자가 2예가 있어 84%의 감수성을 보였다. 세침 흡인 세포진은 축지 가능한 종괴에서 시행하였다. 1예에서 가양성이 나와 감수성은 95.2%였다. 축지 가능하지 않은 종괴가 유방 X-선 촬영술로 발견된 경우는 hook wire localization에 의한 조직 검사를 하고, 초음파로 진단된 종괴의 경우는 초음파의 도움을 받는 세침 흡인 세포진을 시행하고 있기도 하나 모두 침습성 검사이고 시간이 비교적 많이 소모된다.

여러 가지 동위원소가 종양의 영상 진단에 사용되어 왔다. 이들 중 Gallium-67이 많이 알려졌으며 이는 감수성과 특이성이 모두 낮고 물리적 특성상 주사후 많은 시간을 기다려야 하는 단점이 있었다⁹⁻¹¹. 이와 함께 Thallium-201이 악성종양의 확인에 이용되었고 재발 암의 진단에서도 이용되었다¹²⁻¹⁵. Tc-99m MIBI가 많은 장점을 보여 관상 혈관 질환에서 201-Tl를 대신할 수 있다고 제시되었고^{16,17} Thallium과 같은 특성을 보이므로 여러 가지 암의 발견에 이용하고자 하였으며 in vitro에서 사람의 암세포 주에서의 축적이 증명되었다¹⁸.

Technecium-99m methoxyisobutylisonitrile(Tc-99m MIBI)는 일가의 양이온으로 중심의 Technecium을 isonitrile 탄소에 의한 친지성을 보이는 6개의 리간드로 둘러싸인 물질이다. Piwnica-Worms와 Bella에 의해 심근에서의 기본적인 흡수 기전이 세포질과 미토콘드리아에 수동적으로 확산되어 평형을 이룬 후에는 미토콘드리아의 막 내외의 큰 음전위의 차에 의하여 미토콘드리아에 다량이 존재한다고 알려졌다^{19,20}.

Tc-99m MIBI가 갑상선, 폐, 뇌, 골 등에서의 양성 또는 악성 종양의 발견에서 유용하다고 밝혀지기 시작했

다²¹⁻²⁴ 유방암에서의 연구도 시작되고 있다. Kao등²⁵은 38명의 유방 종괴에 대하여 검사하여 이중 32명의 유방암 환자 중 27예가 양성을 보였다고 하며 6명의 양성 종양의 경우는 음성을 보였다고 하였으며, Burak은²⁶ 27명의 유방암 환자 중 25명이 양성을 보였고(92%) 14명의 양성 종양 환자 중 12명은 음성을 보였으나 2명의 섬유선종 환자에서 양성을 보였다고 보고하였다. 저자들의 결과에서는 종양의 다양한 크기와 조직형에 관계없이 100%의 예민도를 보여 이들보다 높은 감수성을 나타냈으나 액와 림프절 전이의 검사에서는 53.3%의 낮은 예민도를 보여 Burak가 보고한 57%와 비슷하다. Burak은 2예에서 음성을 보인 암은 침습성 소엽암이라고 보고하여 조직의 특성과의 관련을 시사하였다. 저자의 예에서는 반지 세포형(signet ring cell type)을 보인 침습성 소엽암에서도 양성을 보였으며 악성 육종에서도 양성을 보여 종양의 기원과는 별로 관련이 없을 것으로 생각된다. 최근에는 미토콘드리아의 활성과 항암제 내성과의 관련이 보고되고 있기는 하나 연구가 아직 빈약한 실정이다²⁷. 전신 영상에 의한 전신 전이의 검사가 관심이었으나 심장, 간, 비장, 신장, 방광 등의 영상이 매우 강하여 늑골, 척추 등 가려지는 부위가 많아 진단율이 낮을 것으로 생각된다.

Tc-99m MIBI scan에서 양성을 보인 종양의 최소 크기는 Burak의 경우는 1.5×1 cm이고 Kao등은 $2 \times 1 \times 1$ cm이며 저자의 경우는 $1 \times 1 \times 1$ cm이었으며 크기가 진단에 중요하지 않다고 생각되었다. 다발성을 보인 4예에서 모두 양성을 보여 수술전 다발성을 확인하는데 도움이 될 수 있다고 생각된다. 반대편의 유방 영상은 가양성을 보인 경우가 검사 초기에 2예가 있었으나 국소적인 음영의 증가가 아닌 전체적인 음영의 증가가 있었으나 병변부위의 주변 유선 조직에 비해 음영이 증가되어 있지는 않았다.

비록 이 연구가 적은 수의 환자를 대상으로 한 것이지만 유방암의 진단에 매우 우수한 결과를 보여 Tc-99m MIBI검사가 유방암의 위험이 높은 환자에서 유선 X-선 촬영에서 이상조건을 판정하기 어려운 환자에서 수술을 결정하는데 유용하게 사용될 수 있을 것이다.

결 론

Tc-99m MIBI 검사는 유방암에서 유방 X-선 촬영술과 초음파 검사보다도 높은 감수성을 보이는 좋은 검사이나 액와부 림프절의 전이에 대한 감수성과 특이성은 낮았다. 비교적 안전하며 물리적 특성이 좋은 Tech-

netium을 사용하며 가격도 그리 비싸지 않아 유방 X-선 촬영술과 초음파 검사에 보완적으로 사용할 수 있는 영상진단법으로 생각된다. 추후 양성 유방 질환에서의 검사로 유방병변에 대한 특이도 검사가 필요하고, 관내 상피암과 같은 보다 조기의 유방암에서의 경험이 축적되어야 할 것으로 생각된다.

참 고 문 헌

1. Mann BD, Giuliano AE, Bassett LW, Borbex MS, Hallauer W and Morton DL: Delayed diagnosis of breast cancer as a result of normal mammograms. Arch Surg 118: 23-25, 1983
2. Holland R, Jan HC, Hendricks L and Mrvunac M: Mammographically occult breast cancer: a pathologic and radiologic study. Cancer 52: 1810-1819, 1983
3. Feig SA, Shaber GS, Patchefsky A, Schwartz GF, Ediken J, Libshitz HI, Nerlinger R, Culey RF and Wallace JD: Analysis of clinically occult and mammographically occult breast tumors. AJR 128: 403-408, 1977
4. Kalisher L: Factors influencing false negative rates in xeromammography. Radiology 133: 297-301, 1979
5. Egeli RA and Urban Ja: Mammography in symptomatic women 50 years of age and under and those over 50. Cancer 43: 878-882, 1979
6. Eideken S: Mammography and palpable cancer of the breast. Cancer 61: 263-265, 1988
7. Egan R and Egan K: Detection of breast carcinoma: Comparison of automated waterpath whole-breast sonography, mammography and physical examination. AJR 143: 493-497, 1984
8. Van Dam Pa, VanGroethem MLA, Kersschot E, Bervliet J, Van den Veyer IBM, De Schepper A and Buytaert P: Palpable solid breast masses: retrospective single- and multi-modality evaluation of 201 lesions. Radiology 166: 435-439, 1988
9. Lavender JP, Lowe J, Barker JR, Burn JI and Claudhri MA: Gallium-67 citrate scanning in neoplastic and inflammatory lesions. Br J Radiol 44: 361, 1971
10. Bekerman C, Hoffer PB and Bitran JD: The role of gallium-67 in the clinical evaluation of cancer. Semin Nucl Med 14: 296, 1984
11. Larson SM: Mechanisms of localization of gallium-67 in tumors. Semin Nucl Med 7: 193, 1978
12. Hoefnagel CA, Delprat CC, Marcus HR and Claudhri MA: Role of thallium-201 total body scintigraphy in follow up of thyroid carcinoma. J Nucl Med 27: 1854-7, 1988
13. Tonami N, Shuke N, Yokoyama K, Seki H, Takayama T, Kinuya S, Nakajima K, Aburano T, Hisada K and Watanabe Y: Thallium-210 single photon emission computed tomography in the evaluation of suspected lung cancer. J Nucl Med

- 30: 997-1004, 1989
14. Kim KT, Black KL, Marciano D, Mazziolta JC and Guze BH, Grafton S, Hawkins RA and Becker DP: Thallium-201 SPEC imaging of brain tumors: method and results. *J Nucl Med* 31: 965-9, 1990
 15. Duman Y, Burak Z, Erdem S, Turfan M, Unlu M, Haydarogullari A, Ozkok S, Anacak Y and Erdine E: The value and limitations of 201-Tl scintigraphy in the evaluation of lung lesions and post-therapy follow up of primary lung carcinoma. *Nucl Med Commun* 14: 446-53, 1993
 16. Kiat H, Maddahi J, Roy LT, Van-Traian K, Fredman J, Resser K and Berman DS: Comparison of technetium-99m methoxyisobutyl isonitrile and thallium 210 for evaluation of coronary artery disease by planar and tomographic methods. *Am Heart J* 117: 1-11, 1989
 17. Kohn JK, McGhie I, Akers MS, Sills MN, Faber TL, Kulkarni PV, Willerson JJ and Corbett JR: Quantitative rotational tomography with 201-Tl and 99m-Tc 2-methoxyisobutyl-isonitrile. A direct comparison in normal individuals and patients with coronary artery disease. *Circulation* 79: 1282-93, 1989
 18. Delmon-Moingeon Li, Piwnica-Worms D, Van der Abbeale AD, Holman BL, Davison A and Jones AG: Uptake of the cation hexakis(2-methylisobutyl isonitrile) technetium-99m human carcinoma cell lines in vitro. *Cancer Res* 50: 2198-202, 1990
 19. Piwnica-Worm D, Kronauge JF and Chiu ML: Uptake and retention of hexakis(2-methoxyisobutyl isonitrile) technetium (I) in cultured myocardial cells Mitochondrial and plasma membrane potential dependence. *Circulation* 80: 1826-1838, 1990
 20. Beller GA and Watson DD: Physiological basis of myocardial perfusion imaging with the technetium 99m agents. *Semin Nucl Med* 21: 173-181, 1991
 21. Aktolun C, Bayhan H and Kir M: Clinical experience with Tc-99m MIBI imaging in patients with malignant tumors. preliminary results and comparison with Tl-201. *Clin Nucl Med* 17: 171-176, 1992
 22. O'Driscoll Cm, Baker F, Casey MI and Duffy GI: Localization of recurrent medullary thyroid carcinoma with technetium-99m-methoxyisobutylisonitrile scintigraphy: a case report. *J Nucl Med* 32: 2281-2283, 1991
 23. O'Tuama LA, Packard AB and Treves ST: SPEC imaging of pediatric brain tumor with hexakis(methoxyisobutylisonitrile) technetium(I). *J Nucl Med* 31: 2040-2041, 1990
 24. Cancer B, Kitapci M, Aras T, Erben G, Ugar O and Bekdik C: Increased accumulation hexakis(2-methoxyisobutylisonitrile)technetium(1) in osteosarcoma and its metastatic lymph nodes. *J Nucl Med* 32: 1977-1978, 1991
 25. Kao CH, Wang SJ and Liu TJ: The use of technetium-88m methoxyisobutylisonitrile breast scintigraphy to evaluate palpable breast masses. *Eur J Nucl Med* 21: 432-436, 1994
 26. Burak Z, Argon M, Memis A, Erdem S, Balkan Z, Duman Y, Ustun EE, Erhan Y and Ozkiliç H: Evaluation of palpable breast masses with ^{99m}Tc MIBI: a comparative study with mammography and ultrasonography. *Nucl Med Comm* 15: 604-612, 1994
 27. Piwnica-Worms D, Chiu ML and Budding M: Functional imaging of multidrug-resistant P-glycoprotein with an organo-technetium complex. *Cancer res* 53: 977-984, 1993
-